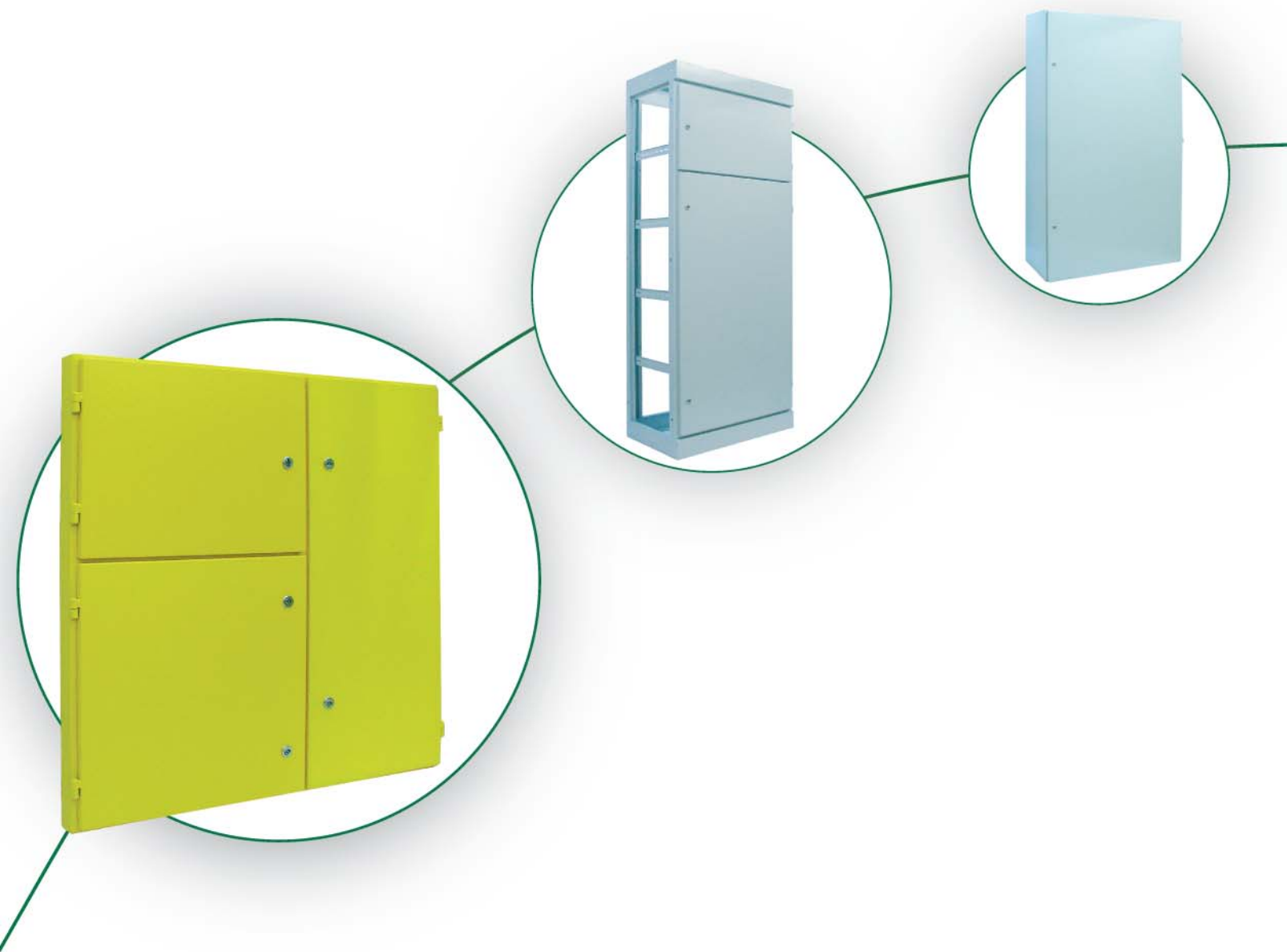




UNICONT



**КОРПУСА ЭЛЕКТРОЩИТОВ И ПУЛЬТОВ УПРАВЛЕНИЯ
ПРОИЗВОДСТВА КОМПАНИИ «ЮНИКОНТ СПб»**

2008 г.

О компании

Компания «Юниконт СПб» – быстроразвивающаяся производственная компания, работающая на рынке электротехники и металлообработки. Основным видом деятельности компании является производство корпусов электрощитов (Щитов учета и распределения, вводно-распределительных устройств, корпусов с монтажной панелью, любых напольных и навесных корпусов, сборно-разборных корпусов, корпусов для установок компенсации реактивной мощности, камер комплектных распределительных устройств, пультов управления, корпусов для радиоэлектронной аппаратуры), производство нетиповых корпусов и металлоконструкций по чертежам заказчика, разработка конструкторской документации «под ключ», лазерный раскрой металлов. Металлообработка.

Профессиональный подход, новый парк станков, накопленный опыт и партнерство с ведущими Европейскими и Российскими поставщиками, дают возможность удовлетворять практически любые требования заказчиков. Сейчас мы готовы предложить нашим клиентам индивидуальный подход и тесное сотрудничество, высококвалифицированные консультации и готовые пакеты предложений, низкие цены и систему скидок, информационную поддержку, возможность доставки изделий.

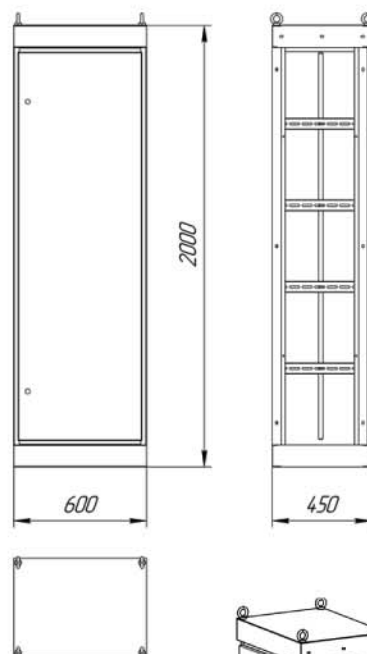
Корпуса ВРУ

Применяются для сборки вводно-распределительных устройств, предназначенных для приема, учёта и распределения электрической энергии напряжением 380/220 В трёхфазного переменного тока частотой 50 Гц для защиты линий при перегрузках и коротких замыканиях, а так же для нечастых оперативных включений и отключений в жилых и общественных зданиях.



- **Выпускаются в трех исполнениях:**
с одной (ВРУ-1), двумя (ВРУ-2), тремя (ВРУ-3) дверями.
- **Материал:**
Каркас – сталь толщиной 2 мм,
дверь и монтажные панели - сталь толщиной 1,5 мм
- **Покрытие:** Порошковая окраска RAL 7035 или RAL 7032.
Возможно изменение цвета по желанию заказчика.
- **Степень защиты:** до IP-54
- **Основные типоразмеры:**

Наименование	Габариты (ш,г,в)
ВРУ -1	450 x 450 x 2000
ВРУ -1	600 x 450 x 2000
ВРУ -1	800 x 450 x 2000
ВРУ -1	450 x 450 x 1800
ВРУ -1	600 x 450 x 1800
ВРУ -1	800 x 450 x 1800
ВРУ -2	450 x 450 x 2000
ВРУ -2	600 x 450 x 2000
ВРУ -2	800 x 450 x 2000
ВРУ -2	450 x 450 x 1800
ВРУ -2	600 x 450 x 1800
ВРУ -2	800 x 450 x 1800
ВРУ -3	630 x 450 x 2000
ВРУ -3	630 x 450 x 1800



- **Комплектность:** Каркас, задняя стенка, замки.
- **Дополнительно поставляются:** Монтажные панели, торцевые панели, цоколи, перфоуголки.

Возможно изменение габаритов по желанию заказчика.



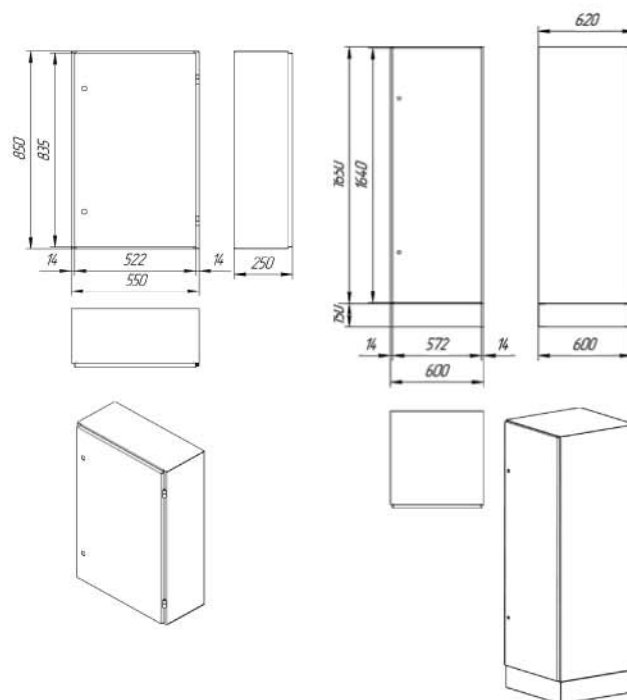
Корпуса ЩМП

Корпуса ЩМП предназначены для изготовления щитов управления, вводно-распределительных щитов и щитов автоматизации технологических процессов. Щиты с монтажной панелью могут использоваться как на промышленных объектах, так и в общественных жилых зданиях и сооружениях.

- **Выпускаются в двух исполнениях:** Напольные и навесные.
- **Материал:** Сталь толщиной 1,5 мм, крупногабаритные - сталь толщиной 2 мм.
- **Покрытие:** Порошковая окраска RAL 7035 или RAL 7032. Возможно изменение цвета по желанию заказчика.
- **Степень защиты:** до IP-54
- **Основные типоразмеры:**



Навесные	Напольные
Габариты (в,ш,г)	Габариты (в,ш,г)
350x400x150	1600x400x400
400x600x150	1600x600x400
600x500x150	1600x800x400
400x300x150	1600x1000x400
400x300x200	1600x600x600
800x500x200	1600x800x600
600x600x200	1600x1000x600
800x600x200	1600x800x800
400x300x250	1600x1000x800
600x400x250	1800x400x400
800x500x250	1800x600x400
1000x600x250	1800x800x400
600x400x300	1800x1000x400
800x500x300	1800x600x600
1000x600x300	1800x800x600
1200x600x300	1800x1000x600
1200x800x300	1800x800x800
800x500x450	1800x1000x800
1000x600x450	2000x400x400
1200x600x450	2000x600x400
1200x800x450	2000x800x400
	2000x1000x400
	2000x600x600
	2000x800x600
	2000x1000x600
	2000x800x800
	2000x1000x800



• **Комплектность:** Замки, монтажная панель, устанавливаемая на заднюю стенку.

• **Дополнительно поставляются:** Возможно изготовление перфоуголков, для регулировки монтажной панели по глубине корпуса, перфоуголки, цоколи.

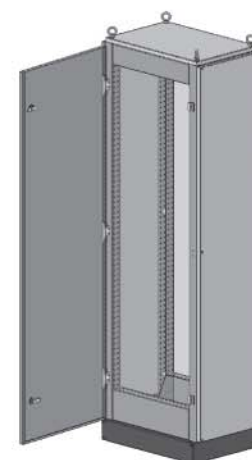
Возможно изменение габаритов по желанию заказчика.

Корпуса ШУ

Унифицированный сборно-разборный корпус предназначен для монтажа распределительного и коммутационного оборудования низкого напряжения для применения в системах энергоснабжения, автоматического управления, используемых в помещениях. Конструкция дает возможность стыковать корпуса между собой, комбинировать и адаптировать типовые узлы под любой вид оборудования.

• Основные типоразмеры:

Обозначение	Шкаф		
	В,мм	Ш,мм	Г,мм
ШУ -00	1600	400	400
-01	1600	400	600
-02	1600	400	800
-03	1600	600	400
-04	1600	600	600
-05	1600	600	800
-06	1600	800	400
-07	1600	800	600
-08	1600	800	800
-09	1800	400	400
-10	1800	400	600
-11	1800	400	800
-12	1800	600	400
-13	1800	600	600
-14	1800	600	800
-15	1800	800	400
-16	1800	800	600
-17	1800	800	800
-18	2000	400	400
-19	2000	400	600
-20	2000	400	800
-21	2000	600	400
-22	2000	600	600
-23	2000	600	800
-24	2000	800	400
-25	2000	800	600
-26	2000	800	800



- **Материал:** Каркас - оцинкованная сталь толщиной 2 мм, дверь и монтажные панели - сталь толщиной 1,5 мм.
- **Покрытие:** Порошковая окраска RAL 7035 или RAL 7032. Возможно изменение цвета по желанию заказчика.
- **Степень защиты:** до IP-31
- **Комплектность:** Каркас, задняя, боковые стенки, крыша, замки, цоколь.
- **Дополнительно поставляются:** Монтажные панели, перфоуголки.

Возможно изменение габаритов по желанию заказчика.

Корпуса ЩЭ

Корпуса ЩЭ применяются для сборки этажных щитов, предназначенных для приема, учета, и распределения электрической энергии в жилых многоквартирных зданиях с использованием однофазных счетчиков прямого включения и модульной аппаратуры.

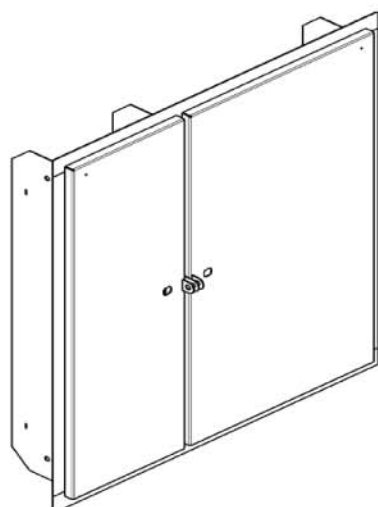


- **Возможно исполнение:** от однодверных до четырехдверных, встраиваемых или навесных.
- **Материал:** сталь толщиной 1,5 мм
- **Покрытие:** Порошковая окраска RAL 7035 или RAL 7032. Возможно изменение цвета по желанию заказчика.
- **Степень защиты:** до IP-31
- **Основные типоразмеры:**

Наименование	Габариты (ш,г,в)
ЩЭ1	950 x 120 x 950
ЩЭ2	750 x 120 x 950

- **Комплектность:** Замки, кронштейны для крепления шин N и PE.
- **Дополнительно поставляются:** DIN-рейки.

Возможно выполнения габаритов по желанию заказчика.



Корпуса ЩО-70

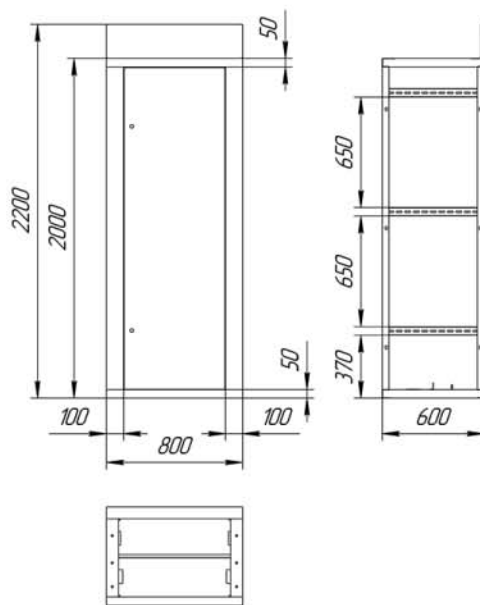
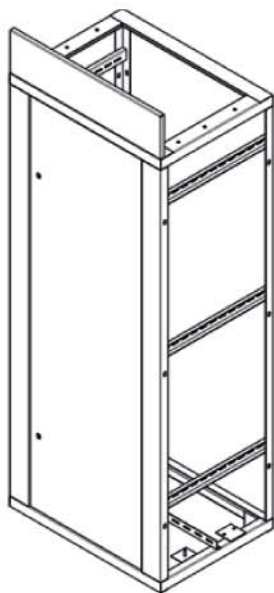
Корпуса ЩО-70 используются для сборки панелей распределительных щитов ЩО-70, используемых для комплектования щитов распределения электроэнергии трехфазного переменного тока напряжением 380/220В частотой 50 Гц, служащих для приема, распределения электроэнергии, защиты от перегрузок и токов короткого замыкания.

- **Материал:** Каркас - сталь толщиной 2 мм, дверь и монтажные панели - сталь толщиной 1,5 мм
- **Покрытие:** Порошковая окраска RAL 7035 или RAL 7032. Возможно изменение цвета по желанию заказчика.
- **Степень защиты:** до IP-54

Наименование	Габариты (ш,г,в)
ЩО-70-1	600 x 600 x 2000
ЩО-70-2	800 x 600 x 2000
ЩО-70-3	1000 x 600 x 2000

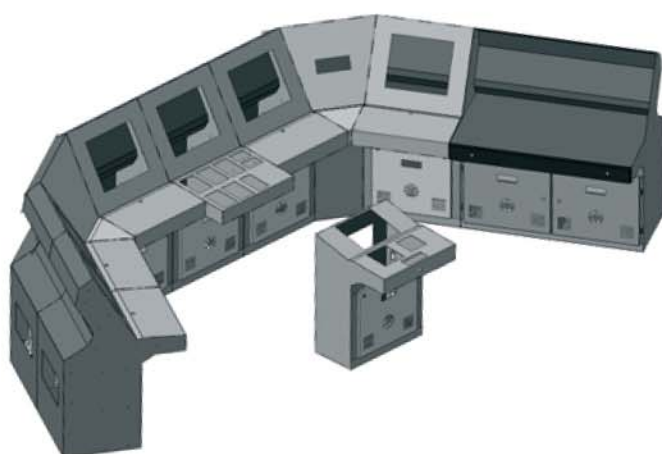
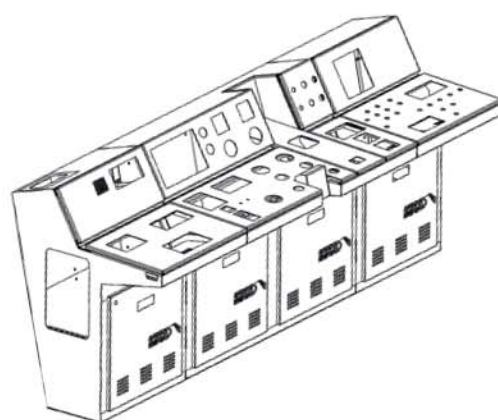
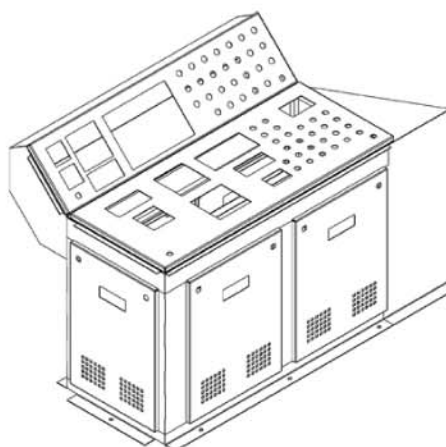
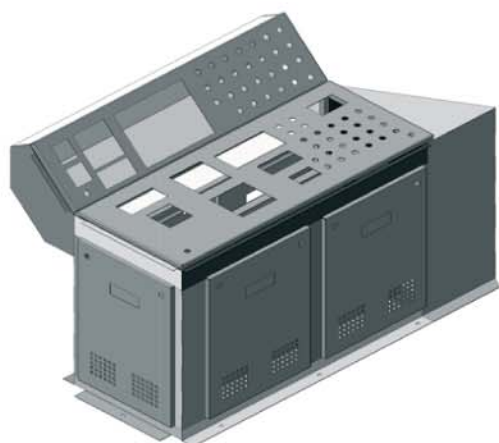
- **Комплектность:** Каркас, козырек 200 мм, замки.
- **Дополнительно поставляются:** Монтажные панели, торцевые панели, цоколи, перфоуголки, задние стенки, крыши.

Возможно изменение габаритов по желанию заказчика.

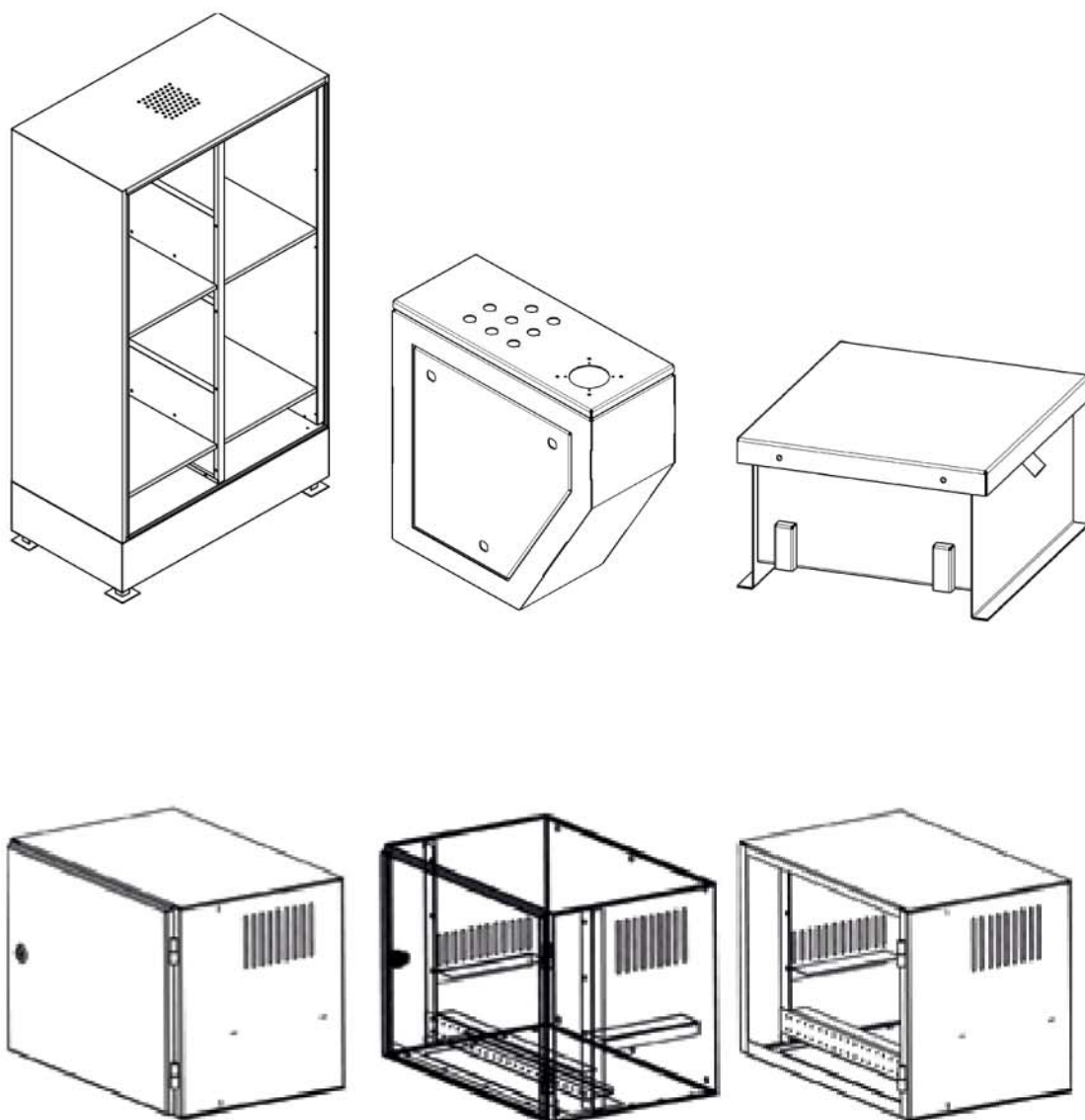


Пульты управления и нетиповые корпуса

Компания «Юниконт СПб» производит универсальные пульты управления и нетиповые корпуса по чертежам или техническому заданию заказчика. Опытные инженеры конструкторского отдела помогут подобрать правильное конструктивное решение и разработают чертежи необходимого изделия.



Пульты управления и нетиповые корпуса





E-mail: info@unicont.spb.ru
Тел.: +7 (812) 622 23 10, 622 23 11
Факс.: +7 (812) 362 76 36